



ZWILLING



Návod k použití | Návod na použitie

---

**ZWILLING®** ENFINIGY Elektrická konvice PRO | ENFINIGY Elektrická kanvica PRO  
53006-000-0

---

## Bezpečnost

Před manipulací s touto elektrickou konvicí si pečlivě přečtěte celý následující návod k použití. Uchovávejte jej na bezpečném místě. Pokud konvici poskytnete třetí osobě zajistěte, že bude předána i s tímto příslušným návodem. Nedodržení pokynů uvedených v tomto návodu může vést ke zranění osob či poškození daného zařízení.

## Bezpečnostní informace

Tato konvice (dále jen „dané zařízení“) je výhradně určena pro ohřev studené, pitné, nesycené vody v množství obvyklém při použití v domácnostech a pro ohřívání malých lahví dětské výživy.

Jakékoliv jiné použití se považuje za nevhodné a může vést ke škodám na majetku.

V daném zařízení neohřívejte žádné jiné tekutiny či potraviny.

Dané zařízení je určeno pro použití v domácnostech a není vhodné pro širší komerční využití.

Dané zařízení lze pro podobné účely použít rovněž v domácnostech nebo podobných prostředích, jako jsou:

- kuchyňky pro zaměstnance v obchodech, kancelářích a jiných pracovištích;
- při zemědělských činnostech;
- pro použití hostů v hotelech, motelech a v dalších podobných typech ubytování;
- v zařízeních, která poskytují ubytování a snídani (bed and breakfast);

Nádobu na vodu lze použít pouze s dodanou základnou.

Společnost Zwilling nenesе žádnou zodpovědnost za škody způsobené nedodržením pokynů tohoto návodu k použití.

Informace, které jsou důležité pro vaši bezpečnost, jsou speciálně vyznačeny. Aby se předešlo možným nehodám a poškození daného zařízení důrazně dodržujte následující pokyny:

### Určitým osobám hrozí větší riziko:

Dané zařízení mohou používat děti starší 8 let a osoby s omezenými fyzickými, sensorickými či mentálními schopnostmi nebo osoby, které jeho použití neznají nebo s ním nemají zkušenosti pokud tyto děti a osoby jsou pod dohledem nebo byly o jeho bezpečném použití proškoleny a rozumějí rizikům vyplývajícím z používání daného zařízení.

Dětem se nesmí dovolit hrát si s daným zařízením. Čištění a údržbu zařízení směřjí provádět pouze děti starší 8 let a to pod dozorem způsobilé osoby.

Uchovávejte dané zařízení a jeho napájecí kabel na místě, kam nemají přístup děti mladší 8 let.

Zabraňte kontaktu dětí s baličím materiálem. Hrozí nebezpečí zadušení.

Dané zařízení je napájeno elektrickým proudem. Existuje u něj proto riziko zasažení elektrickým výbojem.

Zapojujte dané zařízení pouze do správně nainstalované a uzemněné zásuvky, do které nemůže proniknout žádná unikající voda.

Dané zařízení používejte pouze v případě, že se napětí uvedené na jeho výrobním štítku shoduje s napětím ve vaší zásuvce.

Dané zařízení má vysokou spotřebu elektrického proudu. Z tohoto důvodu nezapojte dané zařízení do vícenásobné zásuvky nebo prodlužovacích kabelů.

Zajistěte, aby napájecí kabel nebyl zauzlován nebo skřípnutý, a také že se ani napájecí kabel ani dané zařízení nedotýkají zdrojů tepla (např. ploten sporáku či plynového plamene).

Odpojování napájecího kabelu ze zásuvky, provádějte vždy uchopením přímo za zástrčku. Nepřenášejte dané zařízení za napájecí kabel.

Základny ani zástrčky se nikdy nedotýkejte mokřýma rukama.

Nedovolte, aby základna přišla do kontaktu s jakoukoliv tekutinou. Při doplňování vody do vodní nádoby danou nádobu odeberte ze základny.

Pokud základna přijde do kontaktu s tekutinami, odpojte zástrčku napájení, vysušte tekutinu a nechte základnu uschnout.

Nikdy se zapojené základny nedotýkejte kovovými předměty. Do otvorů v daném zařízení nekládejte žádné předměty. Neodebírejte nádobu na vodu ze základny, pokud je konvice zapnutá; a zajistěte, aby bylo dané zařízení vypnuté v okamžiku umístování nádoby na vodu na základnu.

Dokud je zástrčka napájení zapojena do zásuvky, je zařízení pod proudem, i když je dané zařízení vypnuté.

Po každém použití, a v případě nebezpečí

či poruchy odpojte ihned zástrčku napájení ze zásuvky.

Z tohoto důvodu udržujte k zásuvce, do které zapojujete zástrčku daného zařízení, stále snadný přístup.

Před čištěním odpojte dané zařízení ze zásuvky.

Nikdy neprovádějte demontáž daného zařízení ani technické modifikace.

Nikdy dané zařízení neponořujte do vody nebo jiných kapalin, neprovádějte jeho čištění pod tekoucí vodou a nikdy jej nevkádejte do myčky.

Při zapnutí daného zařízení hrozí riziko opaření horkou vodou nebo horkou párou.

Vždy protáhněte kabel kabelovou objímkou na spodní straně základny, abyste tak zajistili, že dané zařízení je stabilní.

Naplňte nádobu na vodu nejvýše po rysku MAX nikdy nad ní, protože jinak by voda z konvice mohla vystříknout.

Dané zařízení zapínejte pouze, pokud je víčko nádoby na vodu zcela uzavřené.

Během procesu varu neposunujte ani nepřenášejte dané zařízení.

Během varu vody nikdy neotvírejte víčko konvice. Víčko otevřete pouze tehdy, až horká voda zcela přestala vřít.

Během zapnutí daného zařízení nikdy nepřidávejte vodu. Při procesu varu vzniká pára. Je to normální. Během procesu varu se držte dál od víčka nádoby na vodu.

**Při zapnutí daného zařízení a ihned po varu hrozí riziko popálení o horké části krytu:**

Nádobu na vodu držte pouze za držadlo, které je na konvici vytvořeno za tímto účelem.

Před prováděním údržby nechte dané zařízení na chvíli vychladnout. Spodní část nádoby na vodu zůstává horká po dlouhou dobu.

Pokud necháte vodu v daném zařízení po dobu několika dní, může se zkazit:

Pokud dané zařízení nepoužíváte, nenechávejte v něm žádnou vodu. Veškerou nepotřebnou vodu vylejte! Pravidelně provádějte čištění daného zařízení.

Pokud je dětská strava příliš ohřátá, může způsobit popáleniny:

Při ohřívání dětské stravy používejte pouze program k tomu určený. Neopakujte ohřívání dětské stravy.

**Vadné zařízení může způsobit škody a zranění:**

Před použitím daného zařízení vždy zkontrolujte, zda není poškozené.

Pokud zjistíte nějaké poškození vzniklé během transportu, kontaktujte ihned prodejce, u kterého jste dané zařízení zakoupili. Nikdy nepoužívejte vadné zařízení. Nikdy nepoužívejte zařízení, které spadlo na zem.

Pokud je dané zařízení vadné nebo má poškozený kabel napájení, musí se dát k opravě. Dané zařízení neobsahuje žádné části, které byste mohli opravit sami.

Nesprávné zacházení s daným zařízením může vést ke škodám. Uložte dané zařízení na suchém, rovném místě s neklouzavým povrchem.

Nepokládejte dané zařízení na horké povrchy nebo velmi blízko k silným zdrojům tepla.

Nepokládejte dané zařízení na povrch, který může poškodit voda a teplo (nepř. neošetřené dřevo).

Dané zařízení umístěte tak, aby z něj unikající pára a teplo nepoškozovaly jiné předměty a nábytek (např. kuchyňské skříňky).

Nenechávejte napájecí kabel volně viset. Po použití uskladněte kabel ve spodní části daného zařízení.

Nikdy nezapínejte zařízení s příliš malým nebo příliš velkým množstvím vody. Naplňte nádobu na vodu minimálně po rysku 0,25 litru.

**Před uložením daného zařízení:**

Odpojte zástrčku napájení a nechte zařízení úplně vychladnout. Nechte zařízení zcela vyschnout při pokojové teplotě nebo jej vysušte utěrkou.

## Vysvětlení symbolů



Nebezpečí úmrtí způsobené zásahem elektrickým proudem.



Nebezpečí popálenin o horké povrchy a nebezpečí opaření horkou vodou.

## Technická data

Napájení	220–240 V~, 50/60 Hz
Spotřeba el. energie	1 550–1 850 W
Objem plnění	0,25 l až max. 1,5 l
Délka kabelu napájení	0,7 m
Rozměry (šířka × výška)	223,1 × 265,5 mm
Hmotnost	přibližně 1,3 kg



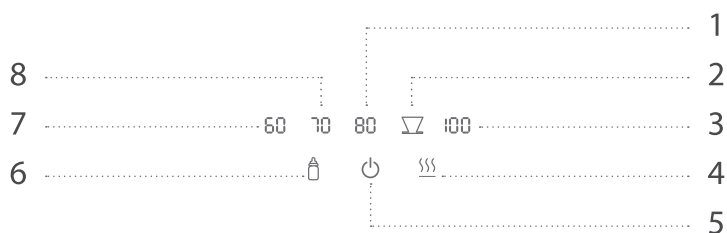
Nevyhazujte do směsného odpadu.

Označení



Dané zařízení je ve shodě se směrnicemi pro označení CE.

# Funkce programů



---

**1** Ohřeje vodu na 80°C

**2** Ohřeje vodu na 90°C na přípravu kávy

**3** Uvaří vodu

**4** Funkce udržení teploty (30 min)

---

**5** Tlačítko Zapnutí / Vypnutí

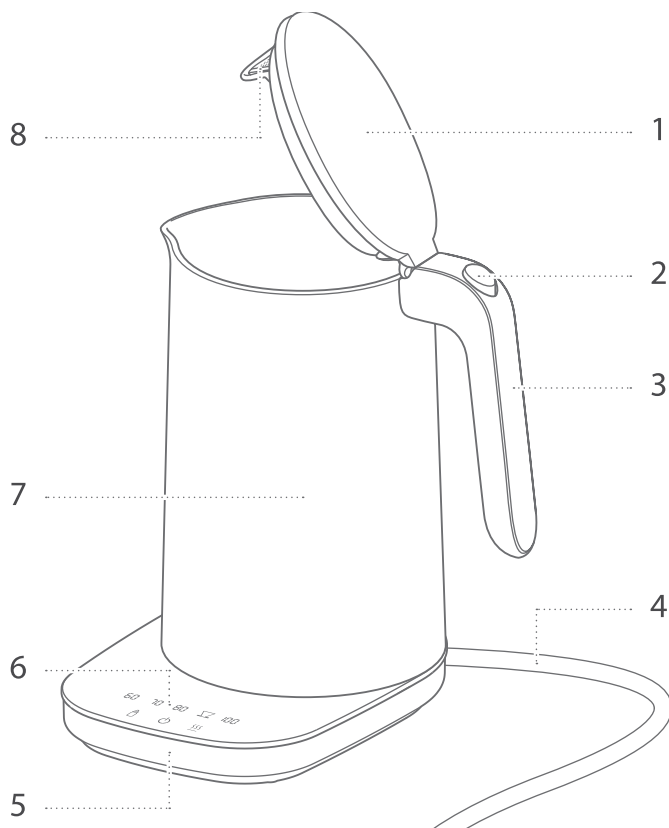
**6** Ohřeje vodu na 40°C pro lahvičky s dětskou stravou

**7** Ohřeje vodu na 60°C

**8** Ohřeje vodu na 70°C

---

# Přehled



**1** Víčko

**2** Tlačítko k otevření

**3** Držadlo

**4** Propojovací kabel

**5** Zókladna

**6** Kontrolní panel

**7** Nádoba na vodu

**8** Filtr vodního kamene

# Používání

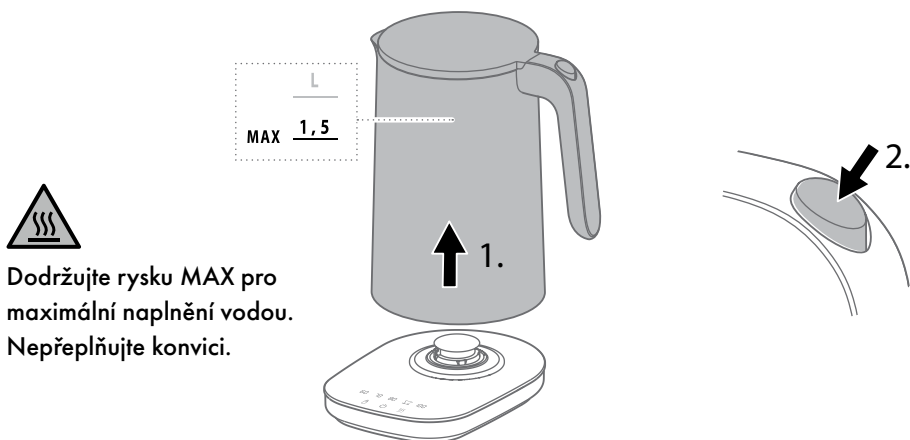
## 1 Zapnutí konvice

Před prvním použitím, musíte zcela odvinout propojovací kabel a protáhnout jej skrze výřez v základně. Chcete-li přístroj zapnout, stiskněte a podržte tlačítko zapnutí / vypnutí na kontrolním panelu.



## 2 Naplnění vodou

Pro naplnění vodou zvedněte za držadlo nádobu na vodu ze základny a stiskněte tlačítko pro otevření víčka. Uvnitř konvice je měřicí stupnice pro šálky a litry. Po naplnění zavřete víčko tak, že slyšitelně zacvakne na své místo.



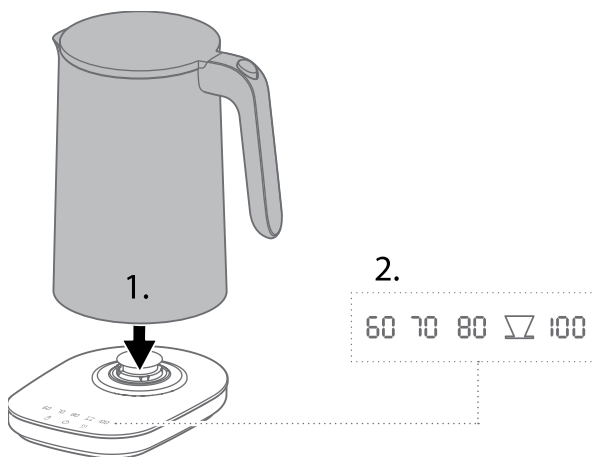


### 3 Uvaření vody

Pro uvaření vody musíte nejprve umístit nádobu na vodu na základnu. Poté stiskněte požadované tlačítko funkce programu na ovládacím panelu.

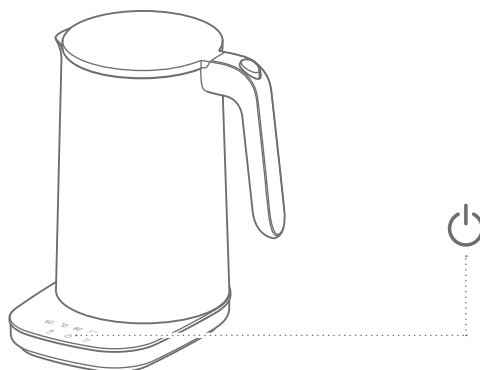


Během varu neotvírejte  
toto víčko.



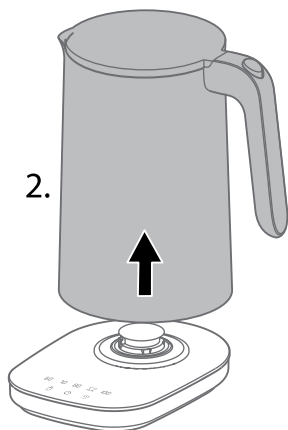
### 4 Přerušení procesu vaření

Pokud chcete předčasně přerušit proces vaření, stiskněte tlačítko zapnutí / vypnutí na ovládacím panelu.



## 5 Odstraňování vody

Při procesu vaření na ovládacím panelu bliká symbol zvoleného programu. Proces vaření je dokončen v okamžiku, kdy symbol programu zhasne a ozve se zapípání. Pro nalévání vody zvedněte nádobu na vodu ze základny za madlo.



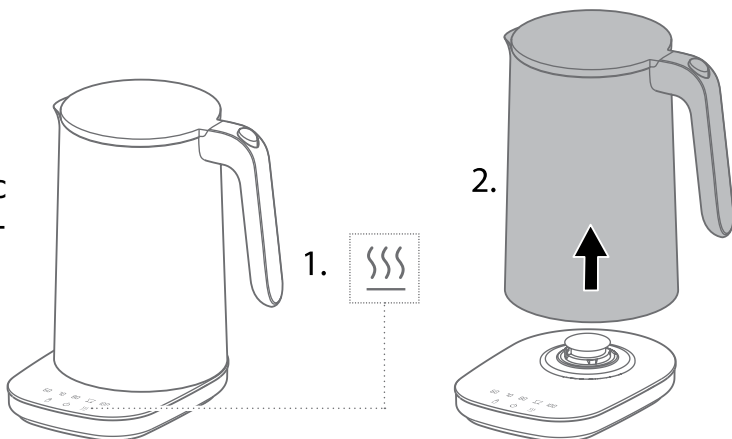
Při nalévání nechte víčko nádoby na vodu uzavřené.

## 6 Udržení teploty vody

Pro udržení teploty vody stiskněte po procesu vaření na ovládacím panelu funkci programu na udržení dané teploty. Konvice udržuje vodu teplou po dobu 30 minut. Pro přehesné přerušení funkce udržení teploty vody jednoduše odeberte nádobu na vodu ze základny.



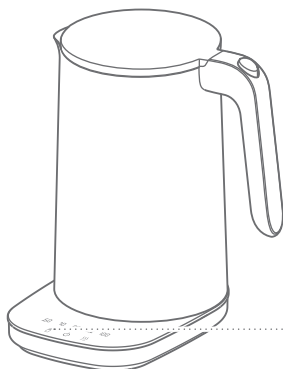
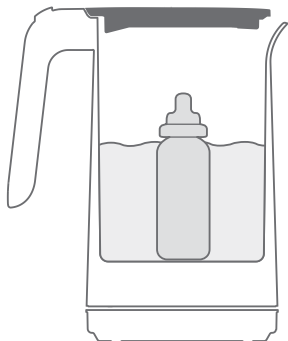
Funkci udržení teploty vody lze zapnout pro všechny funkce programů pod 100°C dokonce i během procesu vaření.



## 7 Ohřívání dětské stravy

Pro ohřev lahvičky na dětskou stravu, umístěte tuto lahvičku do nádoby na vodu a naplňte ji vodou až po hrdlo lahvičky. Poté stiskněte funkci programu pro ohřev dětské stravy na ovládacím panelu. Dětská strava se ohřeje během 30 minut.

1.



2.



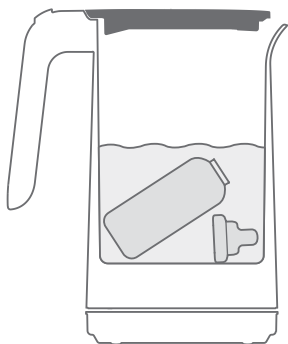
3.



## 8 Vyařování lahviček na dětskou stravu

Pro vyčištění lahvičky na dětskou stravu a jích komponentů, umístěte tyto díly jednotlivě do nádoby na vodu a naplňte ji vodou. Poté stiskněte funkci pro uvaření vody na ovládacím panelu. Proces vaření je dokončen v okamžiku, kdy symbol programu zhasne a ozve se zapípání.

1.



2.



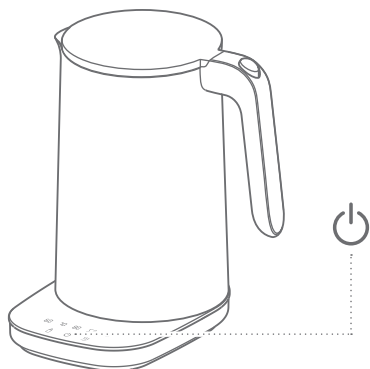
3.



**Před vyařováním tyto díly zcela vyčistěte a opláchněte.**

## 9 Vypínání konvice

Pro vypnutí konvice na ovládacím panelu stiskněte a podržte tlačítko Vypnutí / Zapnutí.



## Údržba

### 1 Čištění nádoby na vodu a základny

Čištění nádoby a základny můžete provádět vlhkou a netřepící se utěrkou.



Před čištěním odpojte  
napájecí kabel, a nechte  
nádobu vychladnout.



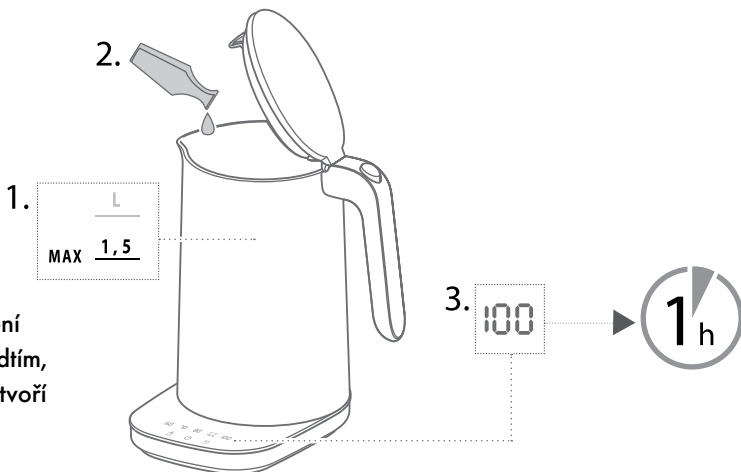
# Odvápňování

## 1 Naplnění vodou a octovou esencí

Pro odvápnění naplňte nádobu na vodu až po rysku MAX vodou a přidejte 2 polévkové lžice octové esence. Poté zvolte program „Uvařit vodu“ a nechte ji stát po dobu 1 hodiny, a následně ji vylijte.

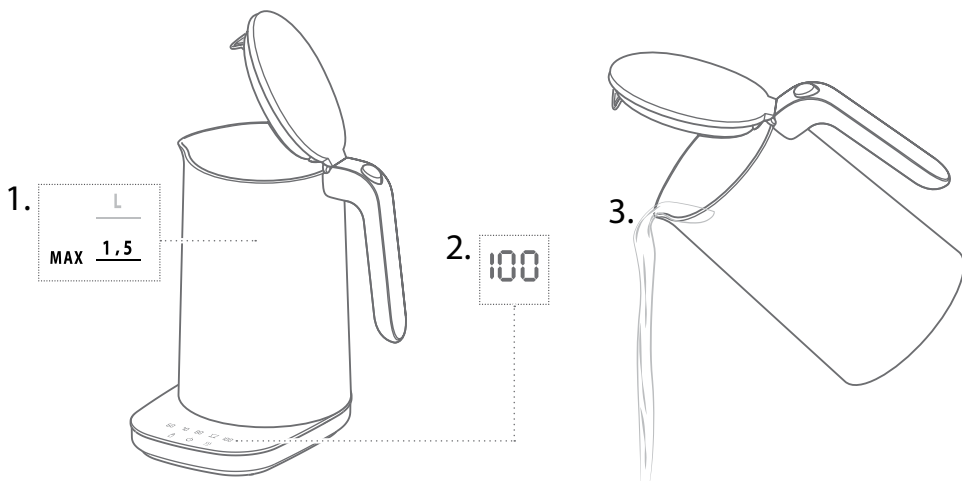


Provádějte odvápnění pravidelně ještě předtím, než vodní kámen vytvoří viditelné usazeniny.



## 2 Propláchnutí nádoby na vodu čistou vodou

K propláchnutí konvici opět naplňte čistou vodou, uveďte vodu do varu a pak ji vylejte.



## Poruchy

Problém	Možná příčina	Oprava
Dané zařízení se předčasně vypíná.	Nedostatek vody v nádobě na vodu. V nádobě na vodu je nános vodního kamene.	Naplňte nádobu na vodu minimálně po rysku 0,25 litru. Proveďte odvápňení nádoby na vodu.
Uvedení vody do varu trvá déle než obvykle.	V nádobě na vodu je nános vodního kamene.	Proveďte odvápňení nádoby na vodu.
Voda není dostatečně horká.	Byl zvolen program s nižší teplotou. Nádoba na vodu nesedí správně na základně.	Vyberte funkci programu s požadovanou vyšší teplotou. Zvedněte nádobu na vodu a umístěte ji opět na základnu.
Dané zařízení nelze zapnout.	Kontakty základny jsou špinavé.	Odstraňte nádobu na vodu ze základny, základnu převraťte a oťoukněte ji nebo na ni poklepejte.

## Služby zákazníkům

Pokud se s u vaší konvice setkáte s jakýmkoliv problémem, kontaktujte, prosím, naše oddělení Služeb zákazníkům.

Podrobné informace o službách, opravách, záruce a registraci výrobku lze nalézt na internetové stránce [www.zwilling.com/service](http://www.zwilling.com/service).

## Likvidace

Pokud jde o likvidaci daného zařízení, vraťte vaše staré zařízení do sběrného dvora elektrických zařízení.



Distributor ČR:

Potten & Pannen – Staněk group, a.s.  
Horáčkova 5, 140 00, Praha 4

[www.pottenpannen.cz](http://www.pottenpannen.cz)

## Bezpečnosť

Pred použitím tejto elektrickej kanvice si pozorne prečítajte tento celý návod na použitie. Uchovávajúte ho na bezpečnom mieste. Ak kanvicu odovzdáte tretej osobe zaistíte, že bude odovzdaná aj s týmto návodom na použitie. Nedodržanie pokynov uvedených v tomto návode môže viesť k zraneniu osôb či poškodeniu daného zariadenia.

## Bezpečnostné informácie

Táto kanvica (ďalej len „dané zariadenie“) je výhradne určená pre ohrev studenej pitnej nesýtenej vody v množstve používanom v domácnostiach a pre ohrievanie malých fľaš detskej výživy.

Akémkoľvek iné použitie sa považuje za nevhodné a môže viesť ku škodám na majetku. V danom zariadení neohrievajte žiadne iné tekutiny či potraviny.

Dané zariadenie je určené pre použitie v domácnostiach. Neuvažuje sa o jeho komerčnom využití.

Dané zariadenie možno použiť v domácnostiach alebo podobných prostrediach, ako sú:

- kuchynky pre zamestnancov v obchodoch, kanceláriách a iných pracoviskách;
- pri poľnohospodárskych činnostiach;
- pre použitie hostí v hoteloch, motelloch a v ďalších podobných typoch ubytovania;
- v zariadeniach, ktoré poskytujú ubytovanie a raňajky (bed and breakfast);

Nádobu na vodu možno použiť len s danou základňou.

Spoločnosť Zwilling nenesie žiadnu zodpovednosť za škody spôsobené nedodržaním pokynov tohto návodu na použitie.

Informácie, ktoré sú dôležité pre vašu bezpečnosť, sú špeciálne vyznačené. Na prevenciu nehôd a poškodeniu daného zariadenia zaistíte dodržiavaním týchto informácií.

### Určítym osobám hrozí väčšie riziko:

Dané zariadenie môžu používať deti staršie, ako 8 rokov a osoby s obmedzenými fyzickými, sensorickými alebo mentálnymi schopnosťami alebo osoby, ktoré jeho použitie nepoznajú alebo s ním nemajú skúsenosti, ak tieto deti a osoby sú pod dohľadom alebo boli o jeho bezpečnom použití preškolené a rozumejú rizikám vyplývajúcim z používania daného zariadenia.

Deťom sa nesmie dovoliť hranie s daným zariadením. Čistenie a údržbu zariadení smú vykonávať deti staršie, ako 8 rokov pod dozorom.

Uchovávajúte dané zariadenie a jeho napájací kábel na mieste, kam nemajú prístup deti mladšie 8 rokov.

Zabráňte kontaktu detí s baliacim materiálom. Hrozí nebezpečenstvo zadusenía.

Dané zariadenie napája elektrický prúd. Existuje u neho preto riziko zasiahnutia elektrickým prúdom.

Zapájajte dané zariadenie iba do správne nainštalovanej a uzemnenej zásuvky, do ktorej nemôže preniknúť žiadna unikajúca voda.

Dané zariadenie používajte len v prípade, že sa napätie uvedené na jeho výrobnom štítku zhoduje s napätím vo vašej zásuvke.

Dané zariadenie má vysokú spotrebu elektrickej energie. Z tohto dôvodu nezapájajte dané zariadenie do viacnásobnej zásuvky alebo predlžovacích káblov.

Zaistíte, aby napájací kábel nebol zauzľovaný alebo pricvaknutý, a tiež, že ani napájací kábel ani dané zariadenie sa nedotýkajú zdrojov tepla (napr. Platní sporáka alebo plynového plameňa).

Pri odpájaní napájacieho kábla za zásuvky, vždy odpájajte priamo za zástrčku. Nestoňte dané zariadenie za napájací kábel.

Základne ani zástrčky sa nikdy nedotýkajte mokrými rukami.

Nedovoľte, aby základňa prišla do kontaktu s akoukoľvek tekutinou. Pri dopĺňaní vody do vodnej nádoby danú nádobu odoberte zo základne.

Ak základňa príde do kontaktu s tekutinami, odpojte zástrčku napájania, vysušte tekutinu a nechajte základňu uschnúť.

Nikdy sa zapojenej základne nedotýkajte kovovými predmetmi. Do otvorov v danom zariadení nekladajte žiadne predmety. Neodoberajte nádobu na vodu zo základne, ak je kanvica zapnutá; a zaistíte, že dané zariadenie bude vypnuté v okamihu umiestňovania nádoby na vodu na základňu.

Kým je zástrčka napájania zapojená do zásuvky, je zariadenie pod prúdom, aj keď je dané zariadenie vypnuté.

Po každom použití, a v prípade nebezpečenstva alebo poruchy odpojte ihneď zástrčku napájania zo zásuvky.

Z tohto dôvodu udržiujte k zásuvke, do ktorej zapájate zástrčku daného zariadenia stály ľahký prístup.

Pred čistením odpojte dané zariadenie zo zásuvky.

Nikdy nevykonávajte demontáž daného zariadenia ani technické modifikácie.

Nikdy dané zariadenie neponárajte do vody alebo iných tekutín, nevykonávajte jeho čistenie pod tečúcou vodou a nikdy ho nekladajte do umývačky.

Pri zapnutí daného zariadenia hrozí riziko obarenia horúcou vodou alebo horúcou parou:

Vždy vedte kábel káblovou objímkou na spodnej strane základne, aby ste tak zaistili, že dané zariadenie je stabilné.

Naplňte nádobu na vodu maximálne po rysku MAX a nikdy nad ňu. Pretože tak by voda z kanvice mohla vystreknúť.

Dané zariadenie zapínajte len, keď je viečko nádoby na vodu úplne uzavreté.

Počas procesu varu neposúvajte ani neprenášajte dané zariadenie.

Počas varu vody nikdy neotvárajte viečko kanvice. Viečko otvoríte, len až keď horúca voda úplne prestala vriieť.

Počas zapnutia daného zariadenia nikdy nepridávajte vodu. Pri procese varu vzniká para. Je to normálne. Počas procesu varu sa držte ďalej od viečka nádoby na vodu.



**Pri zapnutí daného zariadenia a ihneď po varu hrozí riziko popálenia o horúce časti krytu:**

Nádobu na vodu držte iba za držadlo, ktoré je na kanvicu vytvorené za týmto účelom.

Pred údržbou nechajte dané zariadenie na chvíľu vychladnúť. Spodná časť nádoby na vodu zostáva horúca po dlhú dobu.

Ak necháte vodu v danom zariadení po dobu niekoľkých dní, môže sa pokaziť:

Ak dané zariadenie nepoužívate, nenechávajte v ňom žiadnu vodu. Vylejte všetky vody, ktorú neopotrebuje. Pravidelne vykonávajte čistenie daného zariadenia.

Ak je detská strava príliš ohriata, môže spôsobiť popálenie:

Pri ohrievaní detskej stravy používajte iba program na to určený. Neopakujte ohrievanie detskej stravy.

**Chybné zariadenie môže spôsobiť škody a zranenia:**

Pred použitím daného zariadenia vždy skontrolujte, či nie je poškodené.

Ak zistíte nejaké poškodenie vzniknuté počas transportu, kontaktujte ihneď predajcu, u ktorého ste dané zariadenie zakúpili. Nikdy nepoužívajte chybné zariadenie. Nikdy nepoužívajte zariadenie, ktoré vám spadlo na zem.

Ak je dané zariadenie chybné alebo má poškodený kábel napájania, musí sa opraviť. Dané zariadenie, neobsahuje žiadne

časti, ktoré by ste mohli opraviť sami.

Nesprávne zaobchádzanie s príslušným zariadením môže viesť ku škodám. Uložte dané zariadenie na suchom, rovnom mieste s nekĺzavým povrchom.

Nekladte dané zariadenie na horúce povrchy alebo veľmi blízko k silným zdrojom tepla.

Nekladte dané zariadenie na povrch, ktorý môže poškodiť voda a teplo (nepr. Neošetrené drevo).

Dané zariadenie umiestnite tak, aby z neho unikajúca para a teplo nepoškodzovali iné predmety a nábytok (napr. Kuchynské skrinky).

Nenechávajte visieť napájací kábel smerom nadol. Po použití uskladnite kábel v spodnej časti daného zariadenia.

Nikdy nezapínajte zariadenie s príliš malým alebo príliš veľkým množstvom vody. Naplňte nádobu na vodu minimálne po rysku 0,25 litra.

**Pred uložením daného zariadenia:**

Odpojte zástrčku napájania a nechajte zariadenie úplne vychladnúť. Nechajte zariadenie úplne vyschnúť pri izbovej teplote alebo ho vysušte utierkou.

## Vysvetlenie symbolov



Nebezpečenstvo úmrtia spôsobené zásahom elektrickým prúdom



Nebezpečenstvo popálenín o horúce povrchy a nebezpečenstvo obarenia horúcou vodou.

## Technické údaje

Napájanie	220-240 V~, 50/60 Hz
Spotreba el. energie	1 550–1 850 W
Objem plnenia	0,25 l až max. 1,5 l
Dĺžka kábla napájania	0,7 m
Rozmery (Šírka x Výška)	223,1 x 265,5 mm
Hmotnosť	približne 1,3 kg



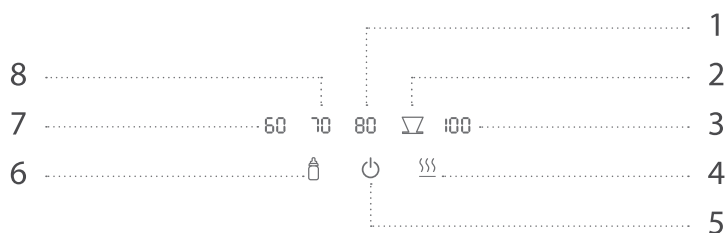
Nelikvidujte spolu s domovým odpadom.

Označenia



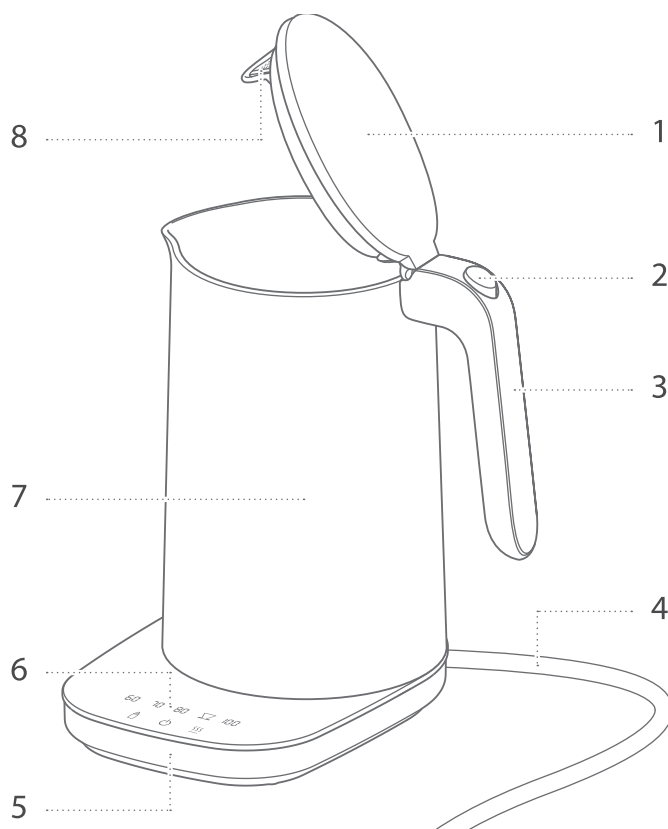
Dané zariadenie je v zhode so smernicami pre označenie CE.

# Funkcie programu



- |  |  |
|--|--|
| <b>1</b> Ohrieva vodu na 80 ° C                  | <b>5</b> Vypínač   |
| <b>2</b> Ohrieva vodu na kávu na viac ako 90 ° C | <b>6</b> Ohrieva vodu pre malé fľaše s detskou výživou na 40 ° C |
| <b>3</b> Varí vodu                               | <b>7</b> Ohrieva vodu na 60 ° C                                  |
| <b>4</b> Udržujte funkciu zahrievania (30 minút) | <b>8</b> Ohrieva vodu na 70 ° C                                  |

## Prehľad



---

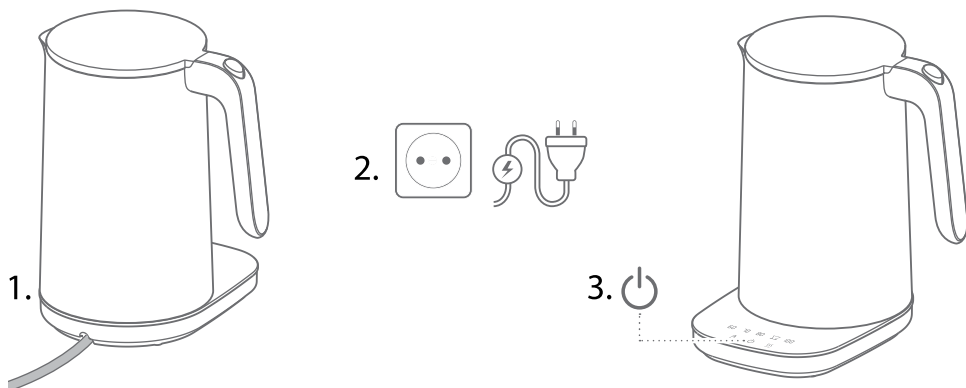
**1** Viečko**2** Tlačidlo na otvorenie**3** Držadlo**4** Prepojovací kábel**5** Základňa**6** Kontrolný panel**7** Nádoba na vodu**8** Filter vodného kameňa

---

# Prevádzka

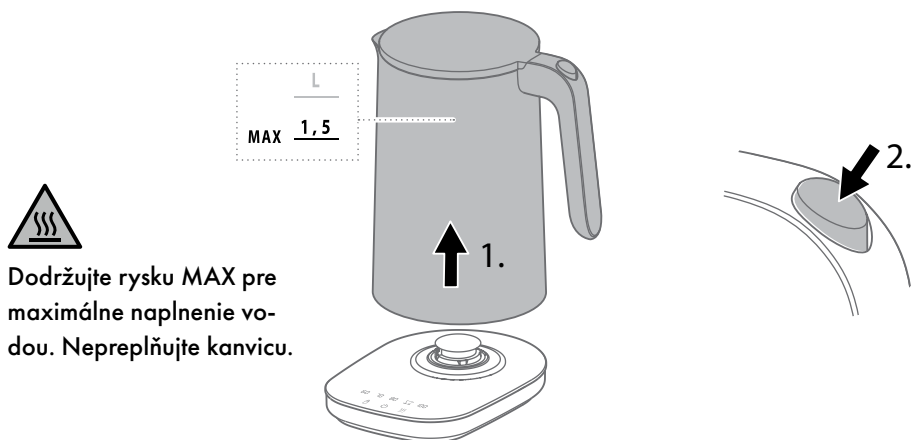
## 1 Zapnutie kanvice

Pred prvým použitím, musíte úplne odvinúť prepojavací kábel a pretiahnuť ho skrz výrez v základni. Ak chcete prístroj zapnúť, stlačte a podržte tlačidlo Zapnutia / Vypnutia na kontrolnom paneli.



## 2 Naplnenie vodou

Pre naplnenie vodou zdvihnite za držadlo nádobu na vodu zo základne a stlačte tlačidlo pre otvorenie viečka. Vnútri kanvice je meracia stupnica pre šálky a litre. Po naplnení zatvorte viečko tak, že počuteľne zacvakne na svoje miesto.



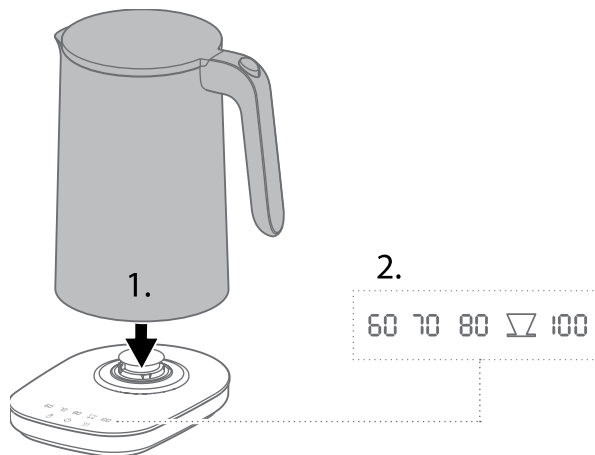
Dozdržujte rysku MAX pre maximálne naplnenie vodou. Nepreplňujte kanvicu.

**3 Uvarenie vody**

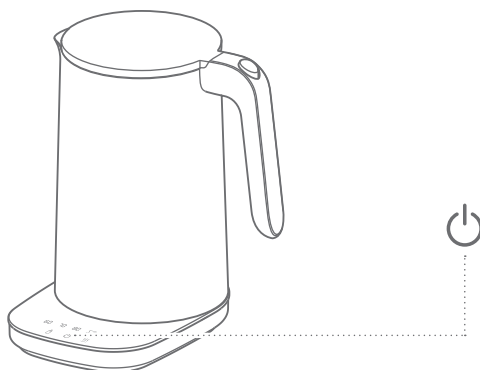
Pre uvarenie vody musíte najprv umiestniť nádobu na vodu na základňu. Potom stlačte požadované tlačidlo funkcie programu na ovládacom paneli.



Počas varu neotvárajte toto viečko.

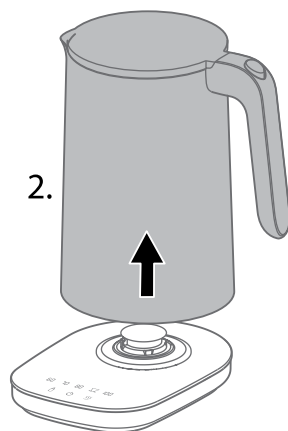
**4 Prerušenie procesu varenia**

Pokiaľ chcete predčasne prerušiť proces varenia, stlačte tlačidlo Zapnutia / Vypnutia na ovládacom paneli.



## 5 Odstraňovanie vody

Pri procese varenia na ovládacom paneli bliká symbol zvoleného programu. Proces varenia je dokončený v okamihu, keď symbol programu zhasne a ozve sa zapípanie. Pre nalievanie vody zdvíhajte nádobu na vodu zo základne za madlo.



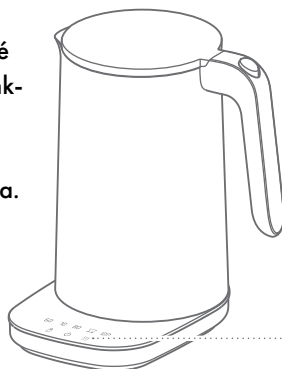
Pri nalievaní nechajte viečko nádoby na vodu uzavreté.

## 6 Udržanie teploty vody

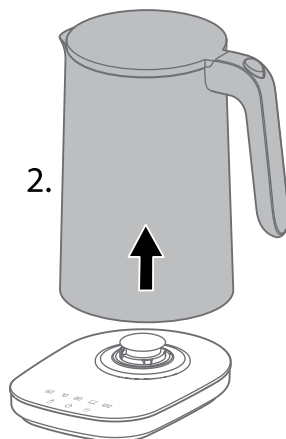
Pre udržanie teploty vody stlačte po procese varenia na ovládacom paneli funkciu programu na udržanie danej teploty. Kanvica udržuje vodu teplú po dobu 30 minút. Pre predčasné prerušenie funkcie udržanie teploty vody jednoducho odoberte nádobu na vodu zo základne.



Funkciu udržanie teploty vody je možné zapnúť pre všetky funkcie programov pod 100 ° C dokonca aj počas procesu varenia.



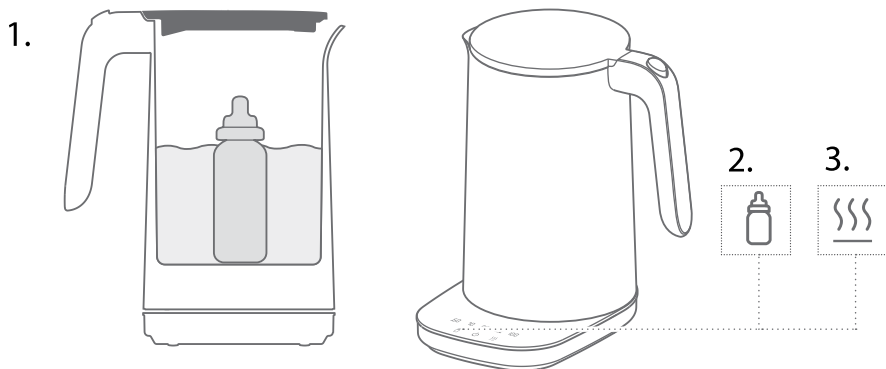
1.



2.

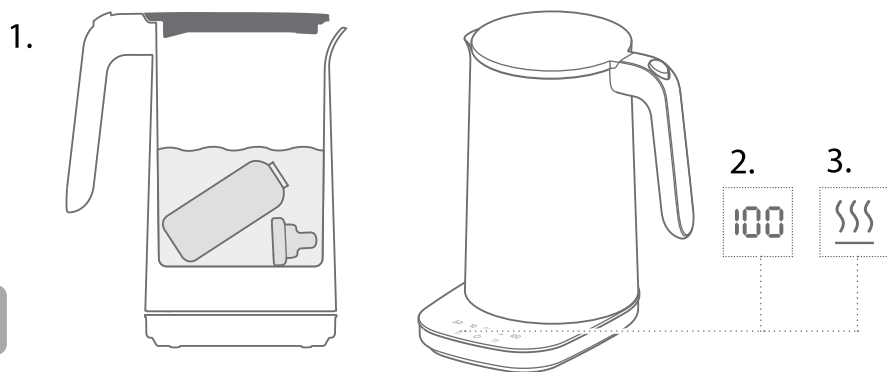
## 7 Ohrievanie detskej stravy

Pre ohrev fľaštičky na detskú stravu, umiestnite túto fľaštičku do nádoby na vodu a naplňte ju vodou až po hrdlo fľaštičky. Potom stlačte funkciu programu pre ohrev detskej stravy na ovládacom paneli. Detská strava sa ohreje počas 30 minút.



## 8 Vyvarenie fľaštičiek na detskú stravu

Pre vyčistenie fľaštičky na detskú stravu a ich komponentov, umiestnite tieto diely jednotlivo do nádoby na vodu a naplňte ju vodou. Potom stlačte funkciu pre uvarenie vody na ovládacom paneli. Proces varenia je dokončený v okamihu, keď symbol programu zhasne a ozve sa zapípanie.

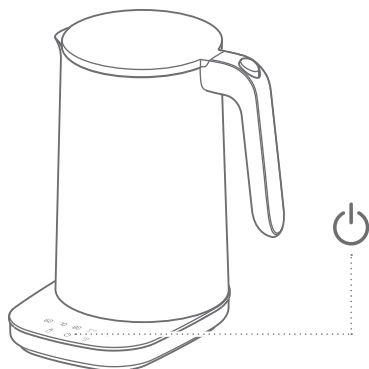


Pred vyváraním tieto diely úplne vyčistite a opláchnite.



## 9 Vypínanie kanvice

Pre vypnutie kanvice na ovládacom paneli stlačte a podržte tlačidlo Vypnutie / Zapnutie.



## Údržba

### 1 Čistenie nádoby na vodu a základne

Čistenie nádoby a základne môžete vykonávať vlhkou a nestrupkajúcou utierkou.



Pred čistením odpojte napájací kábel, a nechajte nádobu úplne vychladnúť.



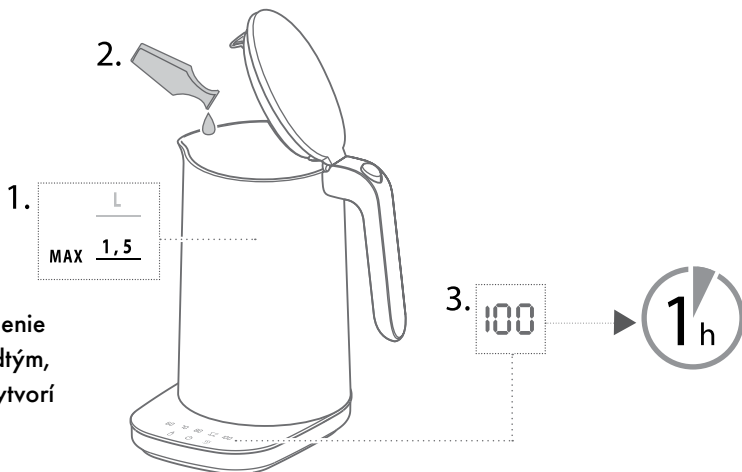
# Odvápňovanie

## 1 Naplnenie vodou a octovou esenciou

Pre odvápnenie naplňte nádobu na vodu až po rysku MAX vodou a pridajte 2 polievkové lyžice octovej esencie. Potom vyberte program „Uvariť vodu“ a nechajte ju stáť po dobu 1 hodiny, a následne ju vylejte.

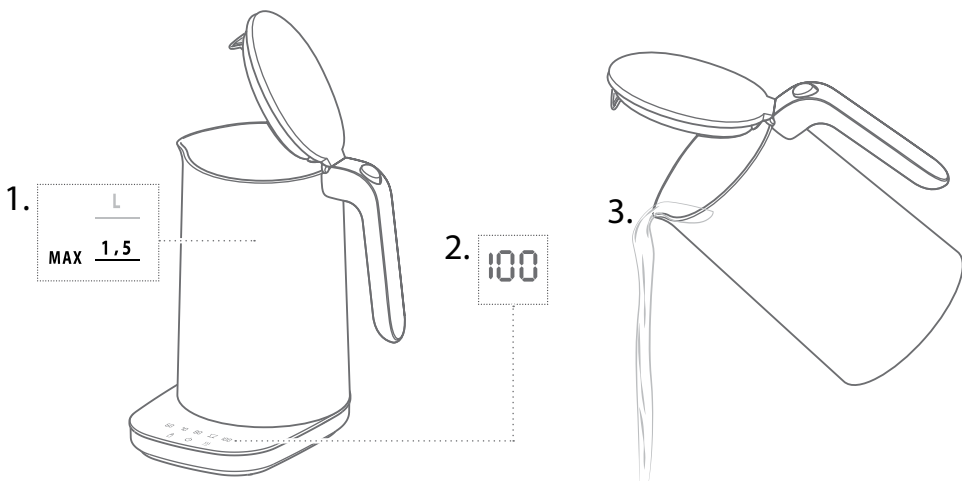


Prevádzajte odvápnenie pravidelne ešte predtým, než vodný kameň vytvorí viditeľné usadeniny.



## 2 Prepláchnutie nádoby na vodu čistou vodou

K prepláchnutiu kanvicu opäť naplňte čistou vodou, uveďte vodu do varu a potom ju vylejte.



## Poruchy

Problém	Možná příčina	Oprava
Dané zariadenie sa predčasne vypína.	Nedostatok vody v nádobe na vodu.	Naplňte nádobu na vodu minimálne po rysku 0,25 litra.
Uvedení vody do varu trvá déle než obvykle.	V nádobe na vodu je nános vodného kameňa.	Prevedte odvápnenie nádoby na vodu.
Voda nie je dostatočne horúca.	Bol zvolený program s nižšou teplotou.	Vyberte funkciu programu s požadovanou vyššou teplotou.
Dané zariadenie nie je možné zapnúť.	Nádoba na vodu nesedí správne na základni.	Zdvihnite nádobu na vodu a umiestnite ju opäť na základňu.
	Kontakty základne sú špinavé.	Odstráňte nádobu na vodu zo základne, základňu prevráťte a oľúkňte ju alebo na ňu dvakrát poklepte.

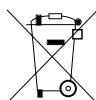
## Zákaznícky servis

Ak sa s u vašej kanvice stretnete s akýmkoľvek problémom, kontaktujte, prosím, naše oddelenie Služieb zákazníkom.

Podrobné informácie o službách, opravách, záruke a registráciu výrobku možno nájsť na internetovej stránke [www.zwilling.com/service](http://www.zwilling.com/service).

## Likvidácia

Pokiaľ ide o likvidáciu daného zariadenia, vráťte vaše staré zariadenie do zberného dvo-  
ra elektrických zariadení.

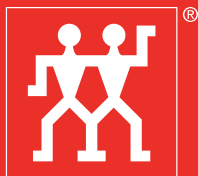


Distribútor SR:

Potten & Pannen – Staněk s.r.o.

Prievozska 6A, 821 09, Bratislava

[www.pottenpannen.sk](http://www.pottenpannen.sk)



**ZWILLING**

**ZWILLING J.A. HENCKELS AG**

Gruenewalder Strasse 14-22 · 42657 Solingen  
Germany · [www.zwilling.com](http://www.zwilling.com)

